

Temperaturgivare

typ TFT35

kompaktutförande

Datablad **12.15.01**

utg.23.01

Detta datablad är en förkortad version
För utförlig dokumentation se WIKA datablad TE 67.18

Utförande	Lämplig för maskinbyggnad, hydraulik och konstruktion. Värme- och kylkretsar, luftkonditioneringsteknik
Instrumentkropp	Instrumentkropp av kromnickelstål
Införingsrör	Införingsrör av syrafast stål 1.4571 Diameter Ø 6 eller 8 mm Införingslängd U1 = 25, 50, 75, 100, 150, 200, 250 mm Max arbetstryck 100 bar
Anslutning	G1/4", G3/8", G1/2", 1/4"NPT, 1/2"NPT Även slät känselkropp utan anslutning
Elektrisk anslutning	Kabelkontakt L-plugg DIN EN 175301-803 eller 4-polig skruvkontakt M12x1 4-pin
Skyddsklass	IP65
Omgivningstemperatur	Max +85°C
TFT35	Mätområde max -50+200°C Inbyggd temptransmitter med utsignal 4-20 mA eller 0-10 V Inställt mätområde -50+150°C eller 0+100°C eller enligt önskemål



Standardartiklar med kort leveranstid - Med kabelkontakt L-plugg

Typ	Utsignal	Mätområde	Införing	Anslutning	Best.nr
TFT35	4-20 mA	-50+150°C	50x6 mm	G1/4	94701204
TFT35	4-20 mA	-50+150°C	100x6 mm	G1/4	94701208
TFT35	4-20 mA	-50+150°C	50x6 mm	G1/2	94701004
TFT35	4-20 mA	-50+150°C	100x6 mm	G1/2	94701008
TFT35	4-20 mA	0+100°C	50x6 mm	G1/4	94701304
TFT35	4-20 mA	0+100°C	100x6 mm	G1/4	94701308
TFT35	4-20 mA	0+100°C	50x6 mm	G1/2	94701314
TFT35	4-20 mA	0+100°C	100x6 mm	G1/2	94701318

Standardartiklar med kort leveranstid - Med 4-polig skruvkontakt M12x1 4-pin

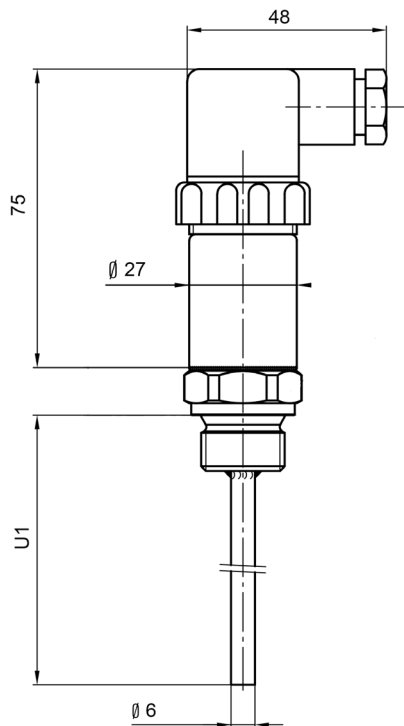
Typ	Utsignal	Mätområde	Införing	Anslutning	Best.nr
TFT35	4-20 mA	-50+150°C	50x6 mm	G1/4	94701604
TFT35	4-20 mA	-50+150°C	100x6 mm	G1/4	94701608
TFT35	4-20 mA	-50+150°C	50x6 mm	G1/2	94701404
TFT35	4-20 mA	-50+150°C	100x6 mm	G1/2	94701408
TFT35	4-20 mA	0+100°C	50x6 mm	G1/4	94701704
TFT35	4-20 mA	0+100°C	100x6 mm	G1/4	94701708
TFT35	4-20 mA	0+100°C	50x6 mm	G1/2	94701714
TFT35	4-20 mA	0+100°C	100x6 mm	G1/2	94701718

Temperaturgivare

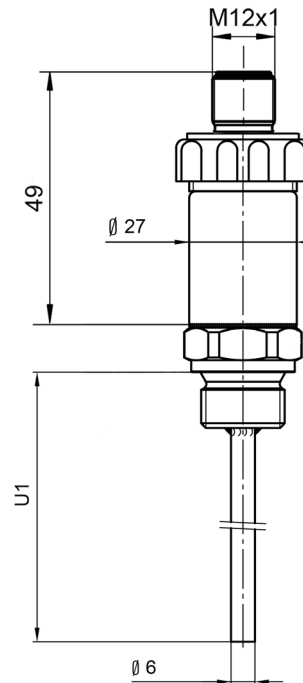
typ TFT35

kompaktutförande

Datablad 12.15.01



Tempgivare TFT35
Kabelkontakt



Tempgivare TFT35
Skruvkontakt M12x1